



RENIECYT - LATINDEX - Research Gate - DULCINEA - CLASE - Sudoc - HISPANA - SHERPA UNIVERSIA - E-Revistas - Google Scholar
DOI - REDIB - Mendeley - DIALNET - ROAD - ORCID

Title: Desarrollo de un sistema electrónico con desplazamiento bidimensional para obtener el flujo lumínico en distintas fuentes de iluminación para conseguir sus curvas características.

Authors: GONZÁLEZ-GALINDO, Edgar Alfredo, VÁZQUEZ-ZAVALA, Laura, SOTO-DELGADO, Douglas Kevin y JIMÉNEZ-QUEZADA, Einar Genaro.

Editorial label ECORFAN: 607-8695

BCIERMMI Control Number: 2019-113

BCIERMMI Classification (2019): 241019-113

Pages: 12

RNA: 03-2010-032610115700-14

ECORFAN-México, S.C.

143 – 50 Itzopan Street

La Florida, Ecatepec Municipality

Mexico State, 55120 Zipcode

Phone: +52 1 55 6159 2296

Skype: ecorfan-mexico.s.c.

E-mail: contacto@ecorfan.org

Facebook: ECORFAN-México S. C.

Twitter: @EcorfanC

www.ecorfan.org

Holdings

| | | |
|---------|-------------|------------|
| Mexico | Colombia | Guatemala |
| Bolivia | Cameroon | Democratic |
| Spain | El Salvador | Republic |
| Ecuador | Taiwan | of Congo |
| Peru | Paraguay | Nicaragua |



OBJETIVO



Desarrollar un sistema con la finalidad de seleccionar una fuente de iluminación para aplicaciones de radiación a pequeñas distancias, es por ello que se realizará un sistema con desplazamiento bidireccional que será controlado por medio de un panel frontal, para la caracterización de la curva de intensidad luminosa.



HIPOTESIS



Si se tiene un sistema que permita conocer la cantidad de iluminación radiada, por una fuente de luz específica para aplicaciones en distancias pequeñas, entonces se podrá caracterizar las curvas para distintas fuentes de luz emitida y se podrá seleccionar que tipo de fuente y conocer su potencia.



METODOLOGÍA



Se desarrolló una estructura con desplazamiento bidimensional con medidas de 600x400 mm, elaborada con perfil de aluminio estructural 2020 y 2040; para dar movilidad a la estructura, se utilizaron bandas dentadas y motores a pasos bipolares, para la adquisición de datos , se utilizo una tarjeta de propósito general y esta misma se utilizo para el control del posicionamiento del luxómetro para medir las diferentes fuentes de iluminación.

Se diseñaron piezas en 3D para el soporte al luxómetro y a un iris al que se le pueden colocar aperturas circulares de 20mm 15mm 10mm 7.5mm 5mm y 2.5mm, para hacer el barrido de la medición de las distintas fuentes lumínicas.

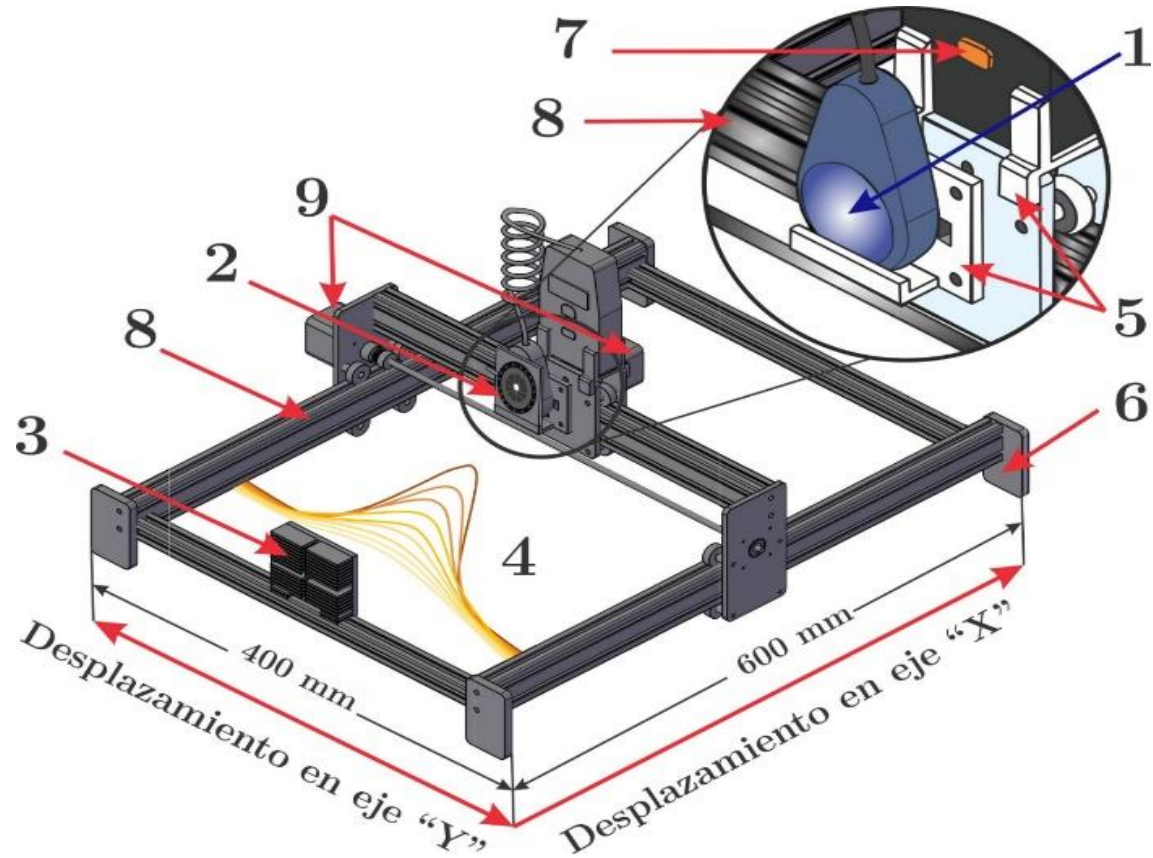


Figura 1. Sistema bidireccional para obtener el flujo lumínico

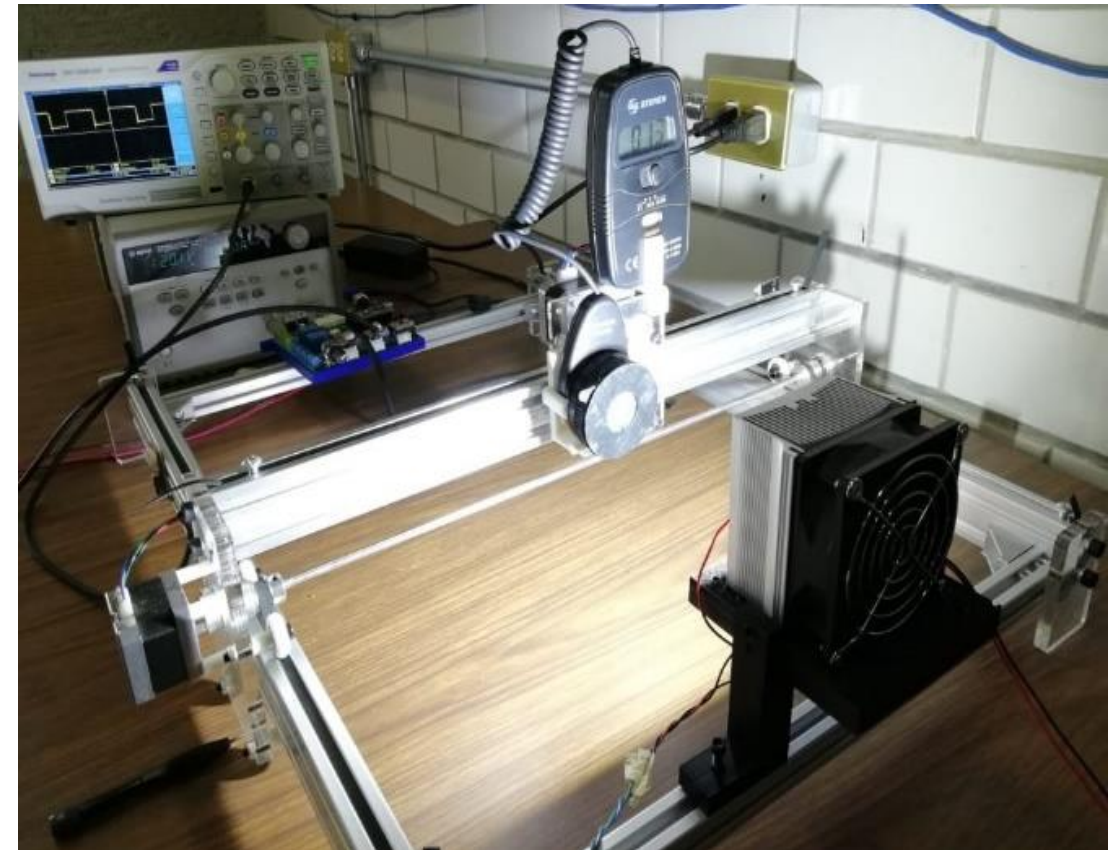


Figura 2. Representación del arreglo experimental de las primeras pruebas con LED de alta potencia (100W) con un fotodetector digital (Luxómetro).

METODOLOGÍA

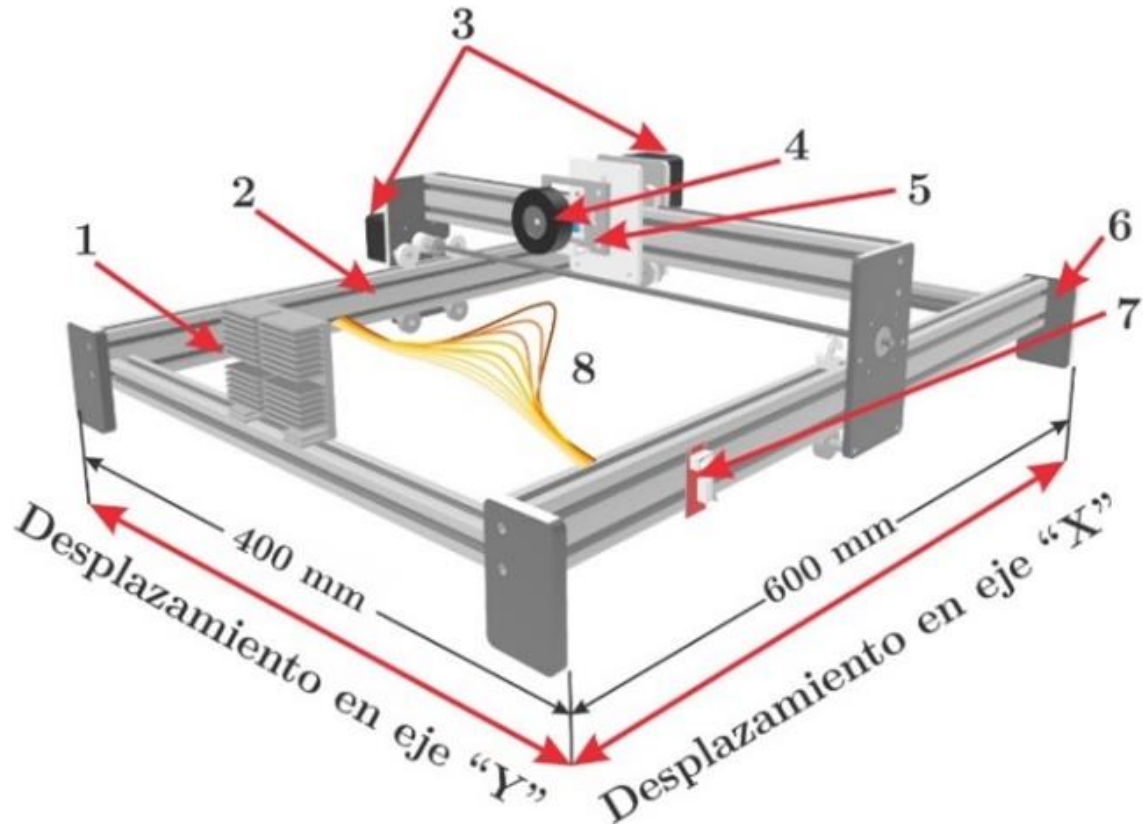


Figura 3. Representación del nuevo arreglo experimental en pruebas con LED de alta potencia (100W).

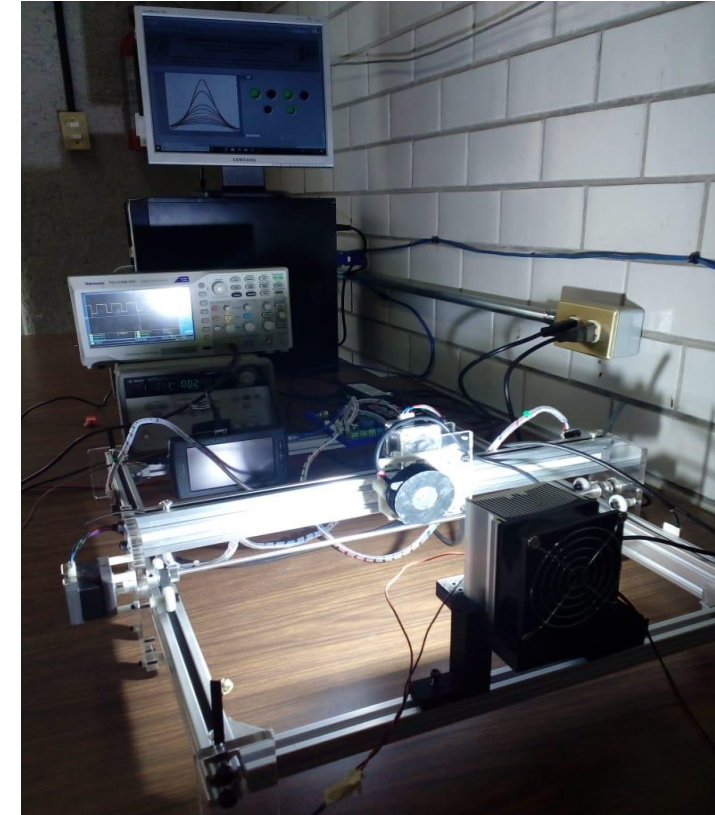


Figura 4. Arreglo experimental del Sistema Bidireccional para obtener el flujo lumínico con un diodo emisor de luz (LED) de alta potencia de 100 Watts.

Autor: Edgar Alfredo González Galindo, Correspondencia E-mail: unam_alf@comunidad.unam.mx

METODOLOGÍA

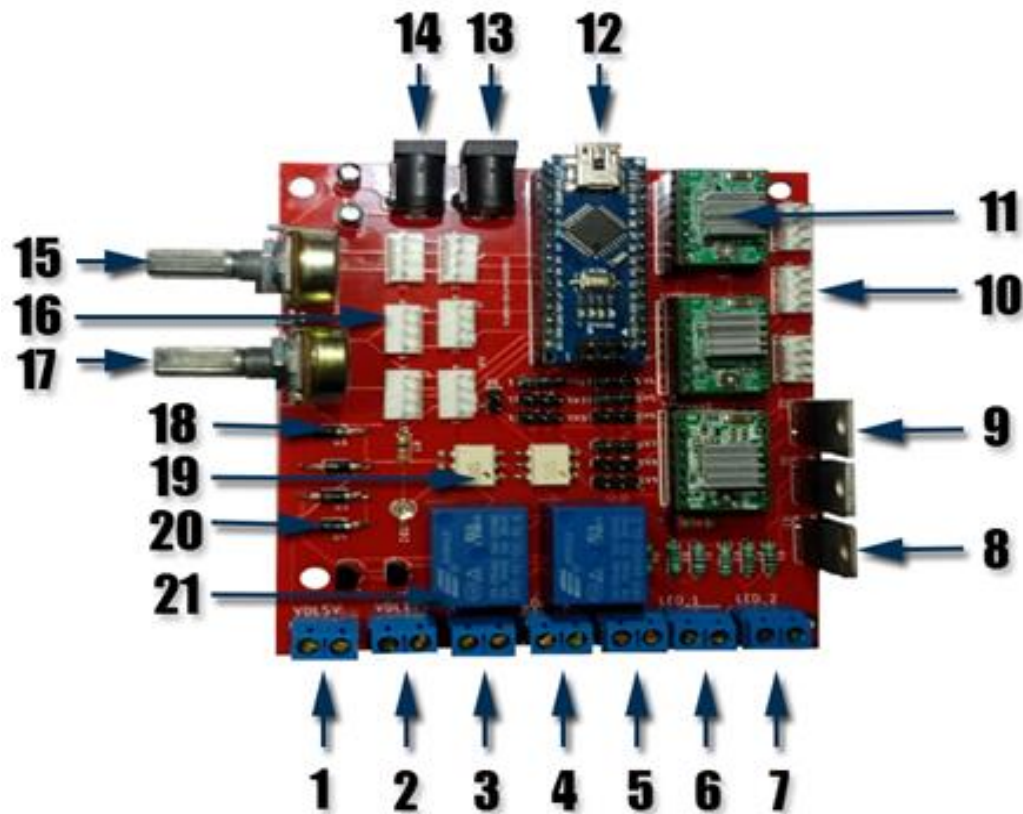


Figura 5. Tarjeta de control de propósito general empleada en el arreglo experimental.

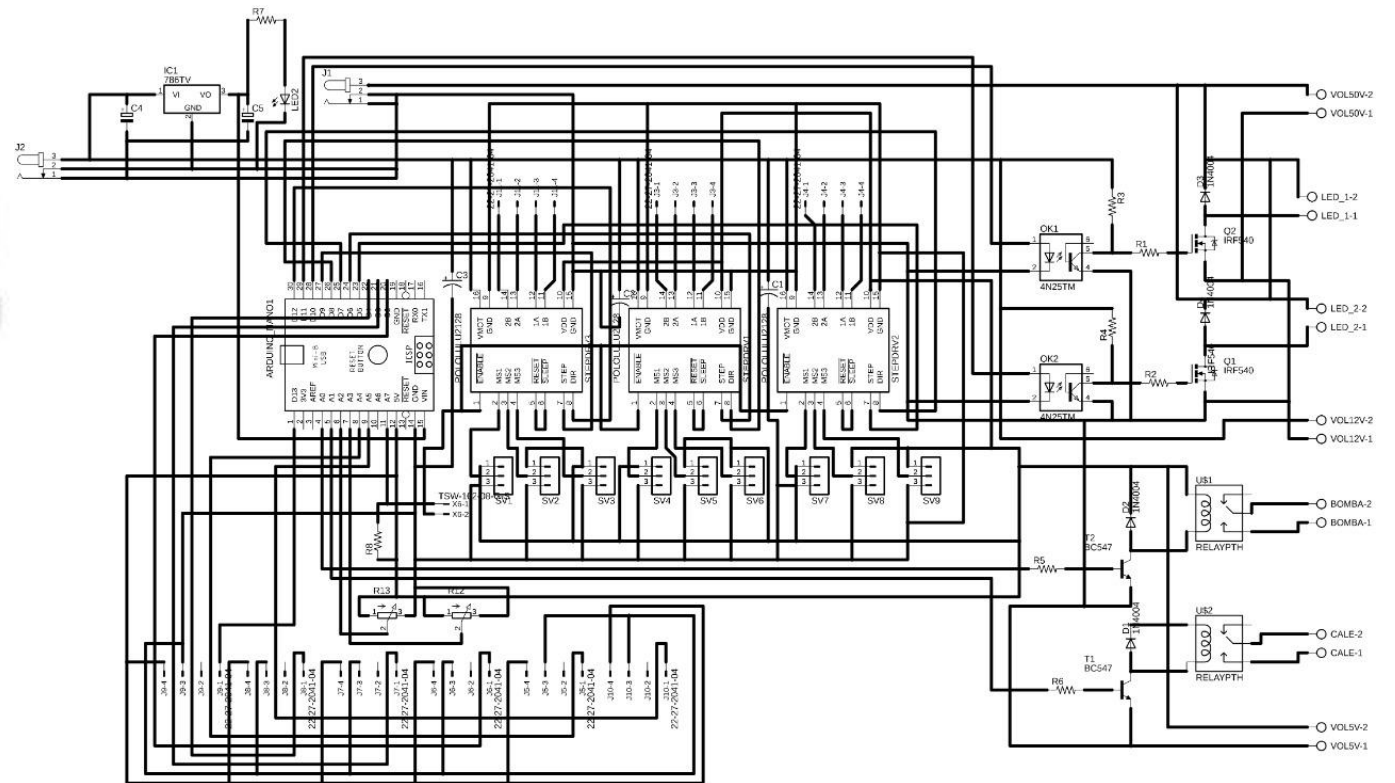


Figura 6. Circuito Esquemático correspondiente a la placa de propósito general

METODOLOGÍA

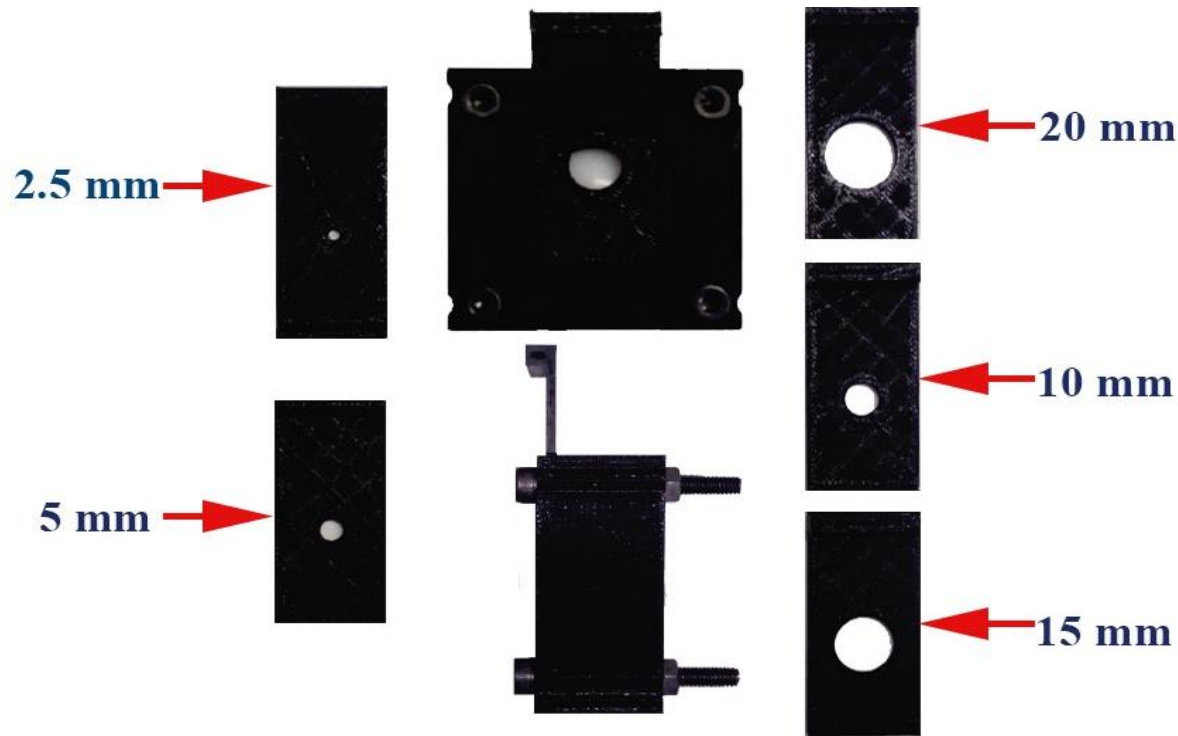


Figura 7. Sensor de luz modelo MD0338 en el rango de la luz visible de 560nm, con un rango de entrada de 1-65535 lx, colocando un iris con aperturas variables

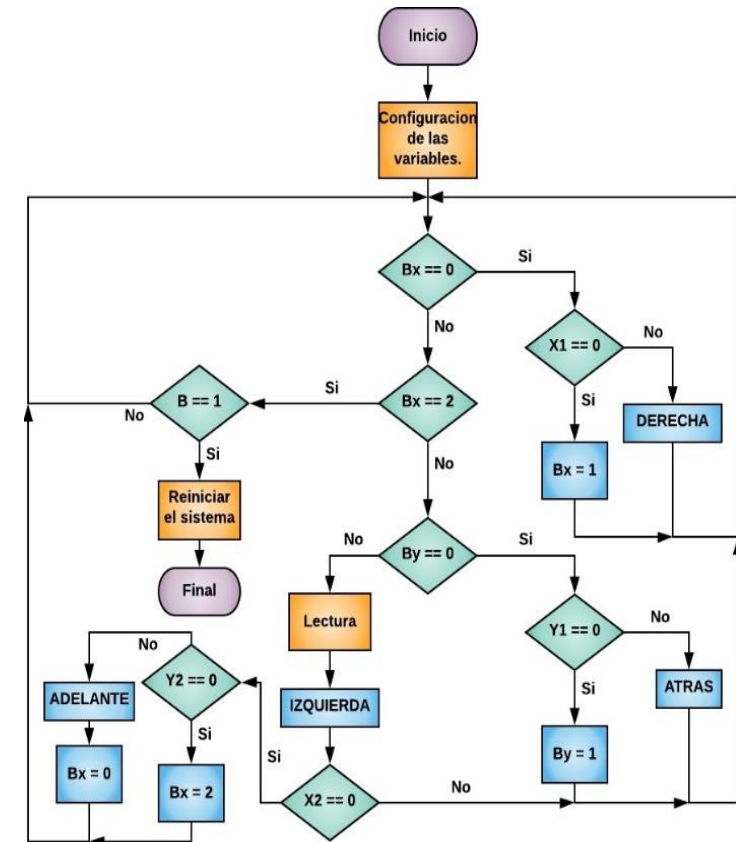
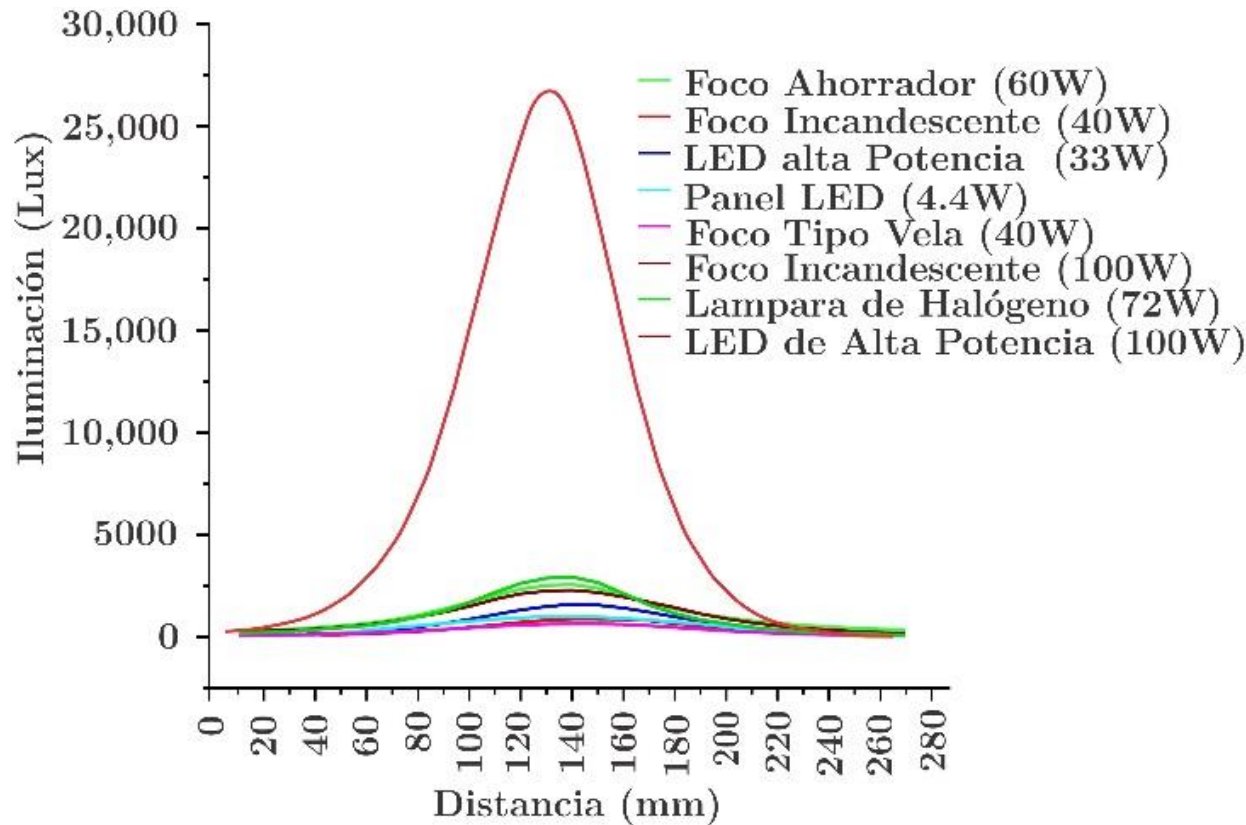
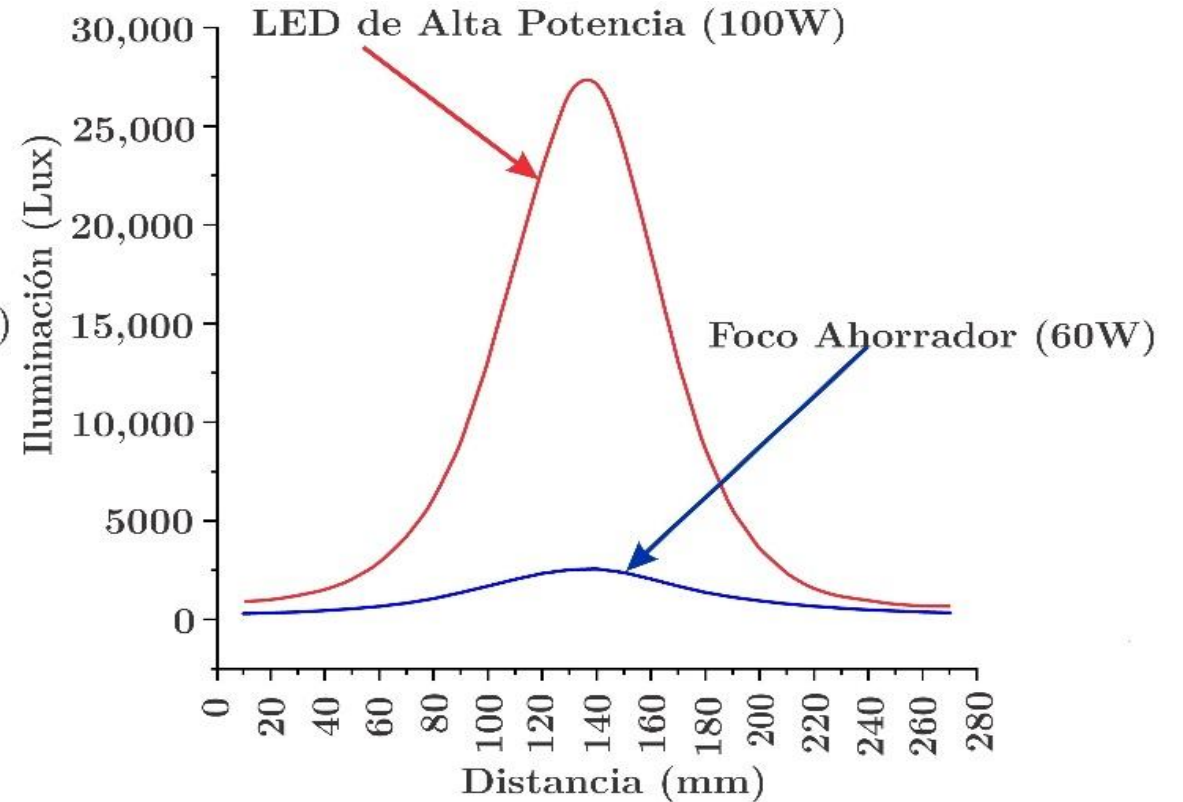


Figura 8. Diagrama de flujo empleado para el código de la Tarjeta de control de propósito general.

RESULTADOS

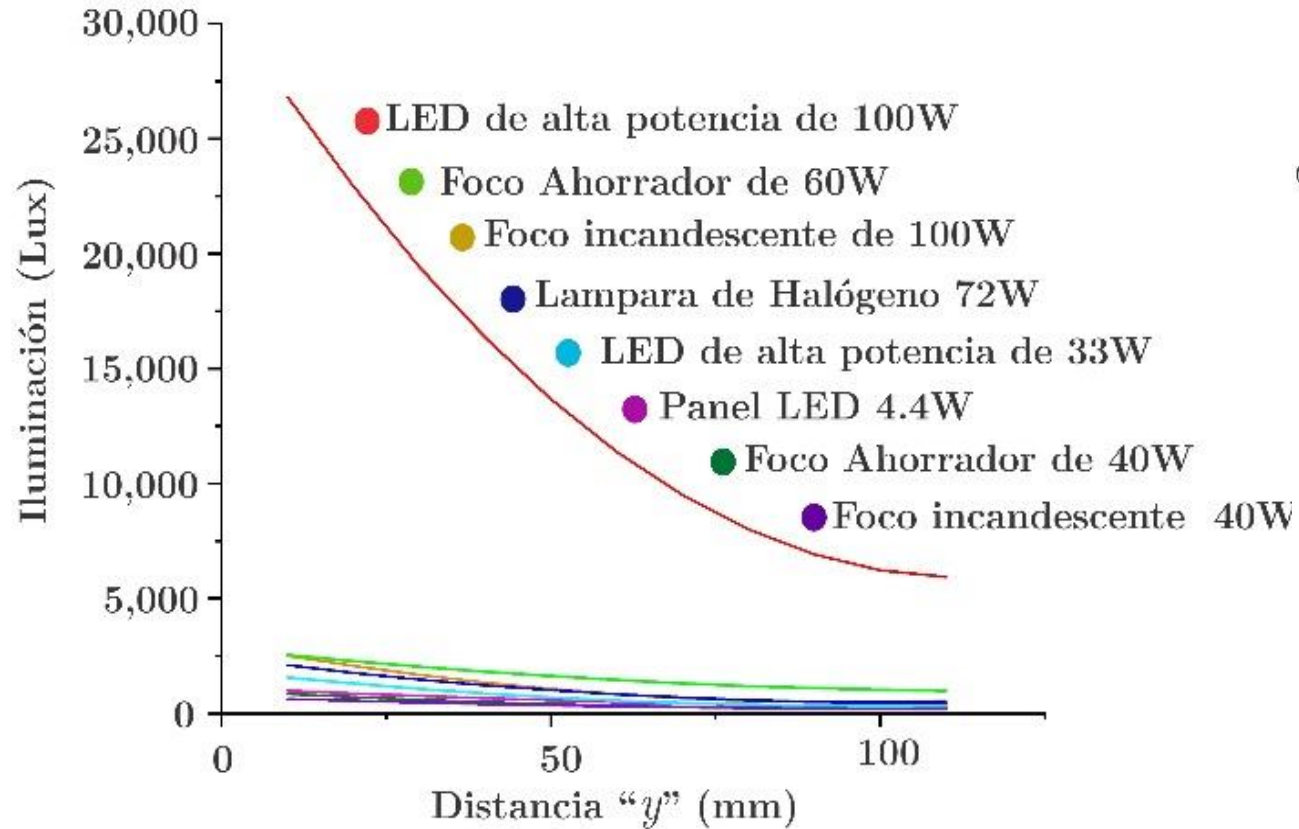


Gráfica 1. Gráfica comparativa de todas las fuentes de iluminación empleadas en el arreglo experimental.

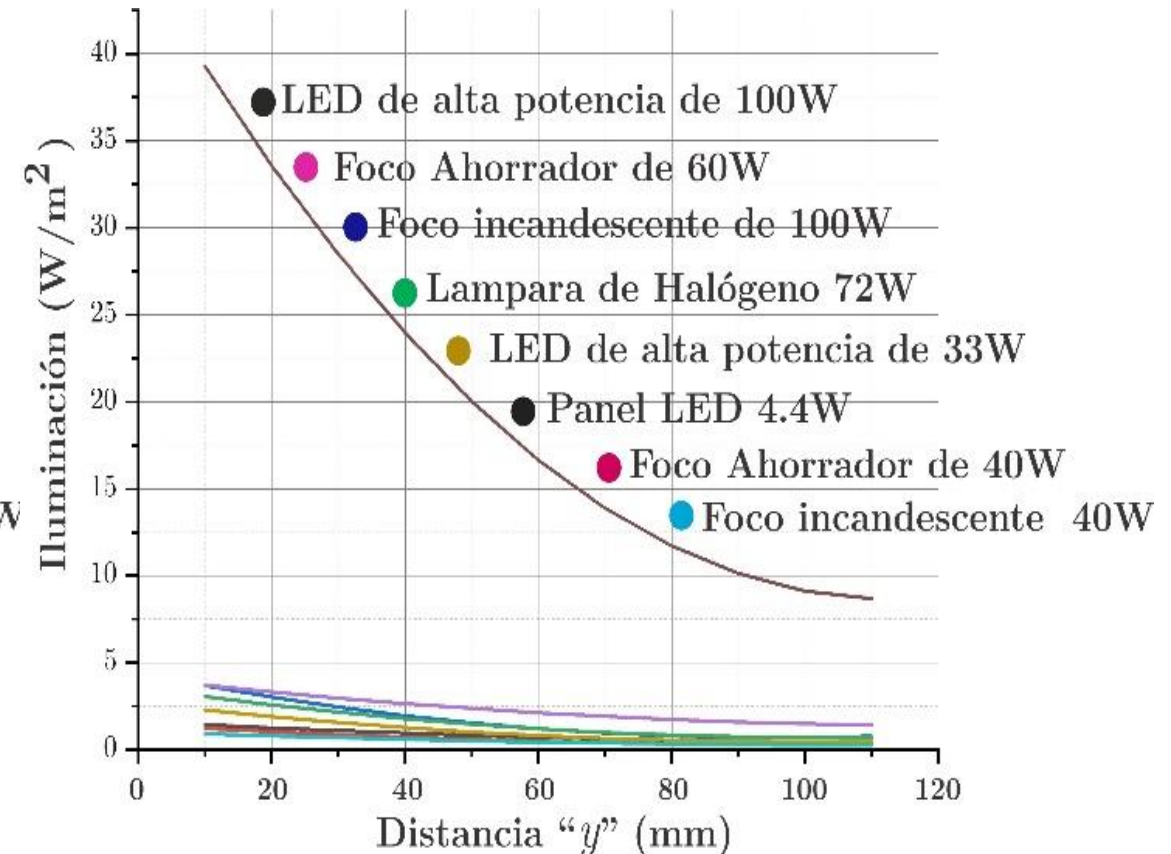


Gráfica 2. Gráfica comparativa de las fuentes de iluminación Foco ahorrador de 60W y LED de alta potencia de 100W.

RESULTADOS



Gráfica 3. Gráfica comparativa de puntos máximos con LED de alta potencia (100W) en unidades de iluminación (Lux).



Gráfica 4. Gráfica comparativa de puntos máximos con LED de alta potencia (100 W) en unidades de potencia .



CONCLUSIÓN



En la actualidad existen sistemas que controlan la intensidad de iluminación que son simples y fáciles, que cubren los metros cuadrados regidos por la NORMA Oficial Mexicana NOM-025-STPS-2008 para los niveles mínimos de iluminación que deben incidir en el plano de trabajo. Algunos sistemas tienen fuentes de iluminación adaptados para trabajar en áreas pequeñas, pero se desconoce la intensidad luminosa que se emite de la fuente al área de trabajo, como son los microscopios, las lupas, las estaciones de trabajo para soldar, los reactores fotoquímicos etc. El sistema desarrollado que realiza el desplazamiento bidireccional para la caracterización de la curva de intensidad luminosa, permite saber cuál es la potencia emitida a una distancia pequeña de distintas fuentes de iluminación si comparamos los datos adquiridos de dos fuentes de iluminación como se muestra en la Gráfica 4, un foco incandescente de 100 Watts y un diodo emisor de luz (LED) de 100 Watts, se observó que es de aproximadamente $12.5 \frac{Watts}{m^2}$ veces mayor la potencia de un diodo emisor de luz de 100 Watts



REFERENCIAS



E- Alfredo, G.-G. (2018). Diseño de una superficie de revolución libre de forma impreso en 3D como concentrador solar tipo Fresnel. *Congreso Internacional de Investigación e Innovación 2018*, 3, 8377-8388.

Fryc, I., & Dimitrova-Grekow, T. (2016, 13-16 Sept. 2016). An automated system for evaluation of the quality of light sources. Paper presented at the 2016 IEEE Lighting Conference of the Visegrad Countries (Lumen V4).

Herranz Heredia, E. (2019). Estudio de técnicas de imagen, radiaciones ionizantes y sus aplicaciones en radioterapia. 35-36.

Montoya Alvarez, X. J. (2019). Informe Técnico Diseño de colores en Fibra de Alpaca en un Laboratorio de una Empresa Textil. 39-40

Muguruza Blanco, A. (2019a). Contribución a las tecnologías de fabricación aditiva para la obtención de piezas multimaterial, combinando la impresión 3D por máscara con la impresión funcional mediante sistemas InkJet (Vol. 2).

Muguruza Blanco, A. (2019b). Contribución a las tecnologías de fabricación aditiva para la obtención de piezas multimaterial, combinando la impresión 3D por máscara con la impresión funcional mediante sistemas InkJet (Vol. 1).



REFERENCIAS



Ryer., A. (1997). The Light Measurement Han. International Light Technologies, 1, 30-40.

Schwanengel, C. J. Ç. A. h. w. t. d. r. d. L. M. p. (2012). Comparison of techniques for measuring luminous intensity distribution overall and across segments.

Słomiński, S. (2016). Identifying problems with luminaire luminance measurements for discomfort glare analysis. *Lighting Research & Technology*, 48(5), 573-588. doi:10.1177/1477153515596374

Veitch, J. A., & Newsham, G. R. J. J. o. t. I. E. S. (1998). Lighting quality and energy-efficiency effects on task performance, mood, health, satisfaction, and comfort. 27(1), 107-129.

Zhang, F., Aravanis, A. M., Adamantidis, A., de Lecea, L., & Deisseroth, K. (2007). Circuit-breakers: optical technologies for probing neural signals and systems. *Nature Reviews Neuroscience*, 8, 577. doi:10.1038/nrn2192

Reinoso Sanchez, M. A. (2019). Fabricación de celdas híbridas con arquitectura planar basadas en compuestos metal-orgánicos con estructura perovskita. Universidad Nacional de Colombia-Sede Bogotá, Retrieved from <http://repositorio.unsa.edu.pe/bitstream/handle/UNSA/8691/IQmoalxj.pdf?sequence=1&isAllowed=y>



ECORFAN®

© ECORFAN-Mexico, S.C.

No part of this document covered by the Federal Copyright Law may be reproduced, transmitted or used in any form or medium, whether graphic, electronic or mechanical, including but not limited to the following: Citations in articles and comments Bibliographical, compilation of radio or electronic journalistic data. For the effects of articles 13, 162,163 fraction I, 164 fraction I, 168, 169,209 fraction III and other relative of the Federal Law of Copyright. Violations: Be forced to prosecute under Mexican copyright law. The use of general descriptive names, registered names, trademarks, in this publication do not imply, uniformly in the absence of a specific statement, that such names are exempt from the relevant protector in laws and regulations of Mexico and therefore free for General use of the international scientific community. BCIERMMI is part of the media of ECORFAN-Mexico, S.C., E: 94-443.F: 008- (www.ecorfan.org/ booklets)